

図1 ロボット相撲を例にした考える「ものづくり」

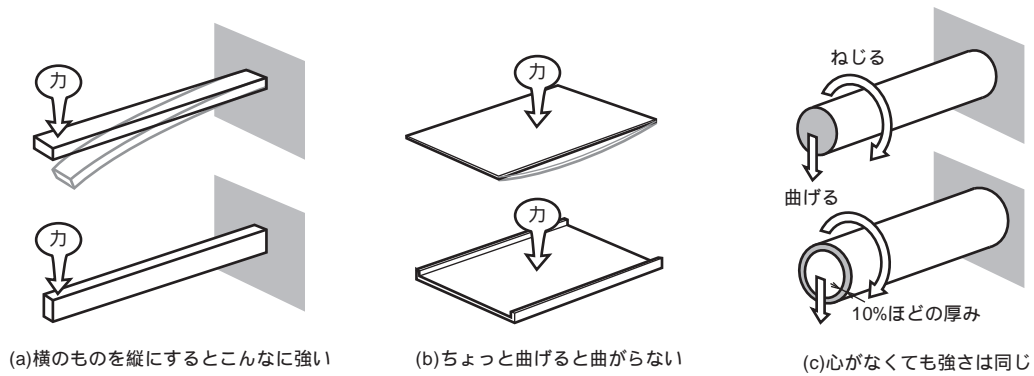


図2 材料の強さ

電球やモータで使用するエネルギーの大きさが異なります。エネルギーが大きくなると配線コードも太くなります。

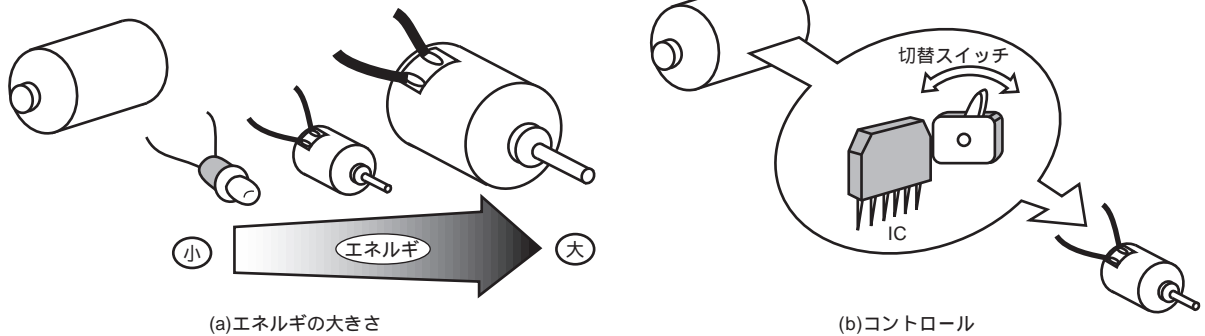


図3 エネルギーとコントロール